

- BG** Инструкция за монтаж и експлоатация
- ENG** Instruction for installation and use
- RO** Instrucțiune de instalare și utilizare
- SRB** Uputstvo za ugradnju i upotrebu
- HR** Uputstvo za ugradnju i upotrebu
- BIH** Uputstvo za ugradnju i upotrebu
- HU** Szerelési és kezelési utasítás
- SLO** Navodilo za vgradnjo in uporabo
- GR** Οδηγιοσ για την εγκατασταςη και τη χρηση
- MK** Упатство за вградување и употреба
- SK** Návod na montáž a použivanie
- PL** Instrukcja instalacji i użytkowania
- P** Instrução para instalação e uso
- IT** Istruzioni per l'installazione e l'uso



- BG** Товарови прекъсвачи, ISS2
- ENG** Switch disconnecter, ISS2
- RO** Intreruptor de sarcina, ISS2
- SRB** Prekidači velike snage tipa ISS2
- HR** Prekidači velike snage, ISS2
- BIH** Prekidači velike snage tipa ISS2
- HU** ISS2 Terhelésszakaszoló kapcsolók
- SLO** Stikalni odklopnik, ISS2
- GR** Διακοπτησ ραγασ, ISS2
- MK** Товарот прекинувач, ISS2
- SK** Výkonové spínače, ISS2
- PL** Przełącz rozłącznik, ISS2
- P** Chave seccionadora, ISS2
- IT** Interruttore di manovra, ISS2



Документи, на които съответства
изделието:

Стандарт EN 60947-1
EN 60947-3 and IEC947-6

Технически характеристики

Товарови прекъсвачи ISS2 серия от 125 до 800А

Номинален ток (A):

125, 160, 250, 400, 630, 800

Номинално напрежение (V):

U<660V; 50/60Hz

Брой полюси:

3, 4

Изолационно напрежение (V):

1000

Устойчивост на импулсно напрежение (V):

8000

Електрическа износоустойчивост
(брой цикли):

5000

Механическа износоустойчивост
(брой цикли):

10000

Степен на защита:

IP>20

Присъединителна клема:

винтова връзка

Свързване:

твърди или гъвкави проводници

Пластмасова кутия:

пластмаса, устойчива на UV лъчи

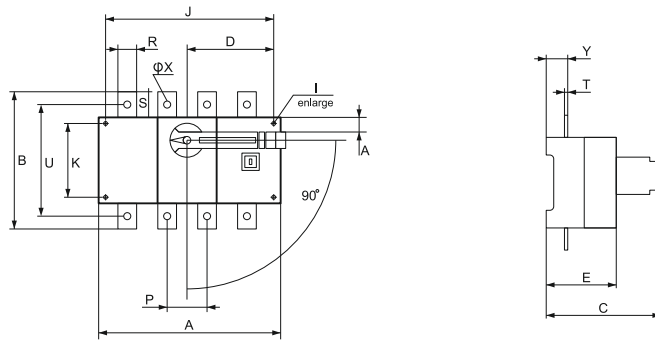
Монтаж:

към повърхност посредством болтове

Температура на околната среда:

-20°C to + 65°C

BG - В интерес на вашата безопасност, монтирането и настройването да се извършват само от специалист! **EN** - For your safety, installation and tuning are performed only by a specialist! **ВiH** - Za vašu sigurnost, ugradnju i tuning vrši samo stručnjak! **GR** - Για την ασφάλειά σας, η εγκατάσταση και η τοποθέτηση γίνεται μόνο από ειδικούς! **D** - Zu Ihrer Sicherheit werden Installation und Wartung nur von einem Fachmann durchgeführt! **RO** - Pentru siguranța dvs., instalarea și reglarea sunt efectuate numai de către un specialist! **SK** - Pre vašu bezpečnosť, inštalácia a ladenie vykonáva iba špecialista! **SLO** - Za vašo varnost, namestitvev in nastavitvev opravlja samo strokovnjak! **SRB** - Za vašu sigurnost, instalacija i podешаване изводе само специјалиста! **HU** - Az Ön biztonsága érdekében a telepítést és a hangolást csak szakember végezheti! **HR** - Za vašu sigurnost, instalacije i ugađanje izvodi samo stručna osoba! **MK** - За ваша безбедност, инсталација и подесување се изведува само од специјалист! **PL** - Ze względów bezpieczeństwa instalację i strojenie wykonuje tylko specjalista! **P** - Para sua segurança, a instalação e o ajuste são realizados apenas por um especialista! **IT** - Per la tua sicurezza, l'installazione e la messa a punto vengono eseguite solo da uno specialista!



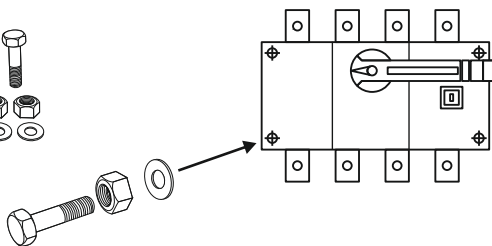
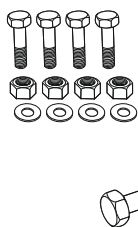
Модел:

Размери (mm)

	A	B	C	D	E	J	J1	K	R	S	T	Y
ISS2-125/3	140	135	125	27	73	120	120	65	20	25	3.5	25
ISS2-125/4	170	135	125	27	73	150	150	65	20	25	3.5	25
ISS2-160/3	140	135	125	27	73	120	120	65	20	25	3.5	25
ISS2-160/4	170	135	125	27	73	150	150	65	20	25	3.5	25
ISS2-250/3	180	170	138	35	86	160	160	90	25	30	3.5	25
ISS2-250/4	230	170	138	35	86	210	210	90	25	30	3.5	25
ISS2-400/3	230	240	165	50	110	210	210	140	32	40	5	37
ISS2-400/4	295	240	165	50	110	275	275	140	32	40	5	37
ISS2-630/3	230	260	165	50	110	210	210	140	40	50	6	37
ISS2-630/4	295	260	165	50	110	275	275	140	40	50	6	37
ISS2-800/3	378	312	240	50	140	353	353	175	60	56	8	48
ISS2-800/4	498	312	240	50	140	473	473	175	60	56	8	48

Работен ток, In	A	125	160	250	400	630	800
Момент на затягане	Nm	6.5	6.5	10	14.5	14.5	27

Монтаж:



BG: Техническа информация за продукта може да намерите на нашия уеб сайт: www.elmarkgroup.eu; **EN:** Technical product information can be found on our website: www.elmarkgroup.eu; **DE:** Technische Produktinformationen finden Sie auf unserer Website: www.elmarkgroup.eu; **SR:** Техничке информације о производу можете наћи на нашем сајту: www.elmarkgroup.eu; **CR:** Tehničke informacije o proizvodima možete naći na našoj web stranici: www.elmarkgroup.eu; **MAC:** Техничка информацији производот да најдете на нашиот Веб сајт: www.elmarkgroup.eu; **RO:** Informații tehnice de produs pot fi găsite pe site-ul nostru: www.elmarkgroup.eu; **HU:** Technikai termék információk megtalálhatók honlapunkon: www.elmarkgroup.eu; **IT:** Informazioni tecniche sui prodotti sono disponibili sul nostro sito Web: www.elmarkgroup.eu; **GR:** Τεχνικές πληροφορίες γιά τα προϊόντα μπορείτε να βρείτε στην ιστοσελίδα μας; www.elmarkgroup.eu; **HR:** Tehnički podaci o proizvodu mogu se naći na našoj web stranici: www.elmarkgroup.eu; **BIH:** Tehnički podaci o proizvodu mogu se naći na našem web stranici: www.elmarkgroup.eu; **SLO:** Tehnične informacije o izdelku najdete na naši spletni strani: www.elmarkgroup.eu; **SK:** Technické informácie o produktoch nájdate na našej webovej stránke: www.elmarkgroup.eu; **PL:** Techniczne informacje o produkcie można znaleźć na naszej stronie internetowej: www.elmarkgroup.eu; **P:** Informações técnicas sobre o produto podem ser encontradas em nosso site: www.elmarkgroup.eu

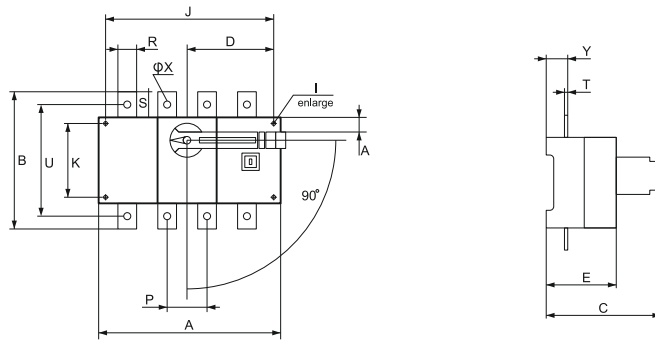
Documents corresponding to the product:

Standard EN 60947-1
EN 60947-3 and IEC947-6



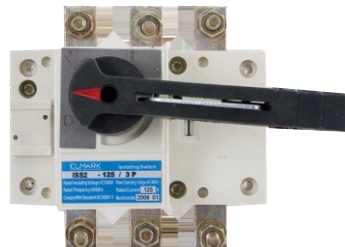
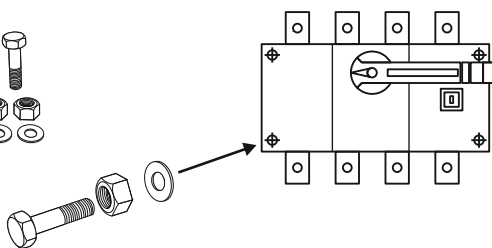
Technical specifications	Switch disconnectors ISS2 from 125 to 800A
Rated current (A):	125, 160, 250, 400, 630, 800
Rated voltage (V):	U<660V; 50/60Hz
Number of poles:	3, 4
Resistance to impulse voltage (V):	8000
Isolating voltage (V):	1000
Electrical wear resistance (number of cycles):	5000
Mechanical (number of cycles):	10000
IP code:	IP>20
Double connector:	screw connection
Connection:	solid or flexible conductors
Plastic box:	plastic resistant of UV rays
Mounting method:	to a surface, by means of bolts
Ambient temperature:	-20°C to + 65°C

BG - В интерес на вашата безопасност, монтирането и настройването да се извършват само от специалист! **EN** - For your safety, installation and tuning are performed only by a specialist! **BiH** - Za vašu sigurnost, ugradnju i tuning vrši samo stručnjak! **GR** - Για την ασφάλειά σας, η εγκατάσταση και η τοποθέτηση γίνονται μόνο από ειδικούς! **D** - Zu Ihrer Sicherheit werden Installation und Wartung nur von einem Fachmann durchgeführt! **RO** - Pentru siguranța dvs., instalarea și reglarea sunt efectuate numai de către un specialist! **SK** - Pre vašu bezpečnosť, inštalácia a ladenie vykonáva iba špecialista! **SLO** - Za vašo varnost, namestitvev in nastavitev opravlja samo strokovnjak! **SRB** - Za vašu sigurnost, instalacija i podешавање изводе само специјалиста! **HU** - Az Ön biztonsága érdekében a telepítést és a hangolást csak szakember végezheti! **HR** - Za vašu sigurnost, instalacije i ugađanje izvodi samo stručna osoba! **MK** - За ваша безбедност, инсталација и подесување се изведува само од специјалист! **PL** - Ze względów bezpieczeństwa instalację i strojenie wykonuje tylko specjalista! **P** - Para sua segurança, a instalação e o ajuste são realizados apenas por um especialista! **IT** - Per la tua sicurezza, l'installazione e la messa a punto vengono eseguite solo da uno specialista!



Type	Dimensions (mm)											
	A	B	C	D	E	J	J1	K	R	S	T	Y
ISS2-125/3	140	135	125	27	73	120	120	65	20	25	3.5	25
ISS2-125/4	170	135	125	27	73	150	150	65	20	25	3.5	25
ISS2-160/3	140	135	125	27	73	120	120	65	20	25	3.5	25
ISS2-160/4	170	135	125	27	73	150	150	65	20	25	3.5	25
ISS2-250/3	180	170	138	35	86	160	160	90	25	30	3.5	25
ISS2-250/4	230	170	138	35	86	210	210	90	25	30	3.5	25
ISS2-400/3	230	240	165	50	110	210	210	140	32	40	5	37
ISS2-400/4	295	240	165	50	110	275	275	140	32	40	5	37
ISS2-630/3	230	260	165	50	110	210	210	140	40	50	6	37
ISS2-630/4	295	260	165	50	110	275	275	140	40	50	6	37
ISS2-800/3	378	312	240	50	140	353	353	175	60	56	8	48
ISS2-800/4	498	312	240	50	140	473	473	175	60	56	8	48

Rated current, In	A	125	160	250	400	630	800
Tightening moment	Nm	6.5	6.5	10	14.5	14.5	27



BG: Техническа информация за продукта може да намерите на нашия уеб сайт: www.elmarkgroup.eu; **EN:** Technical product information can be found on our website: www.elmarkgroup.eu; **DE:** Technische Produktinformationen finden Sie auf unserer Website: www.elmarkgroup.eu; **SR:** Техничке информације о производу можете наћи на нашем сајту: www.elmarkgroup.eu; **CR:** Tehničke informacije o proizvodima možete naći na našoj web stranici: www.elmarkgroup.eu; **MAC:** Техничка информацији производот да најдете на нашиот Веб сајт: www.elmarkgroup.eu; **RO:** Informații tehnice de produs pot fi găsite pe site-ul nostru: www.elmarkgroup.eu; **HU:** Technikai termék információk megtalálhatók honlapunkon: www.elmarkgroup.eu; **IT:** Informazioni tecniche sui prodotti sono disponibili sul nostro sito Web: www.elmarkgroup.eu; **GR:** Τεχνικές πληροφορίες γιά τα προϊόντα μπορείτε να βρείτε στην ιστοσελίδα μας: www.elmarkgroup.eu; **HR:** Tehnički podaci o proizvodu mogu se naći na našoj web stranici: www.elmarkgroup.eu; **BIH:** Tehnički podaci o proizvodu mogu se naći na našem web stranici: www.elmarkgroup.eu; **SLO:** Tehnične informacije o izdelku najdete na naši spletni strani: www.elmarkgroup.eu; **SK:** Technické informácie o produktoch nájdate na našej webovej stránke: www.elmarkgroup.eu; **PL:** Techniczne informacje o produkcie można znaleźć na naszej stronie internetowej: www.elmarkgroup.eu; **P:** Informações técnicas sobre o produto podem ser encontradas em nosso site: www.elmarkgroup.eu